



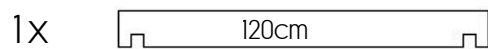
Rethinking matters

NL Plaats de compostbak rechtstreeks op een stevige aarde en waterdoorlatende ondergrond. De ideale plaats is beschermd tegen de wind en in de schaduw.

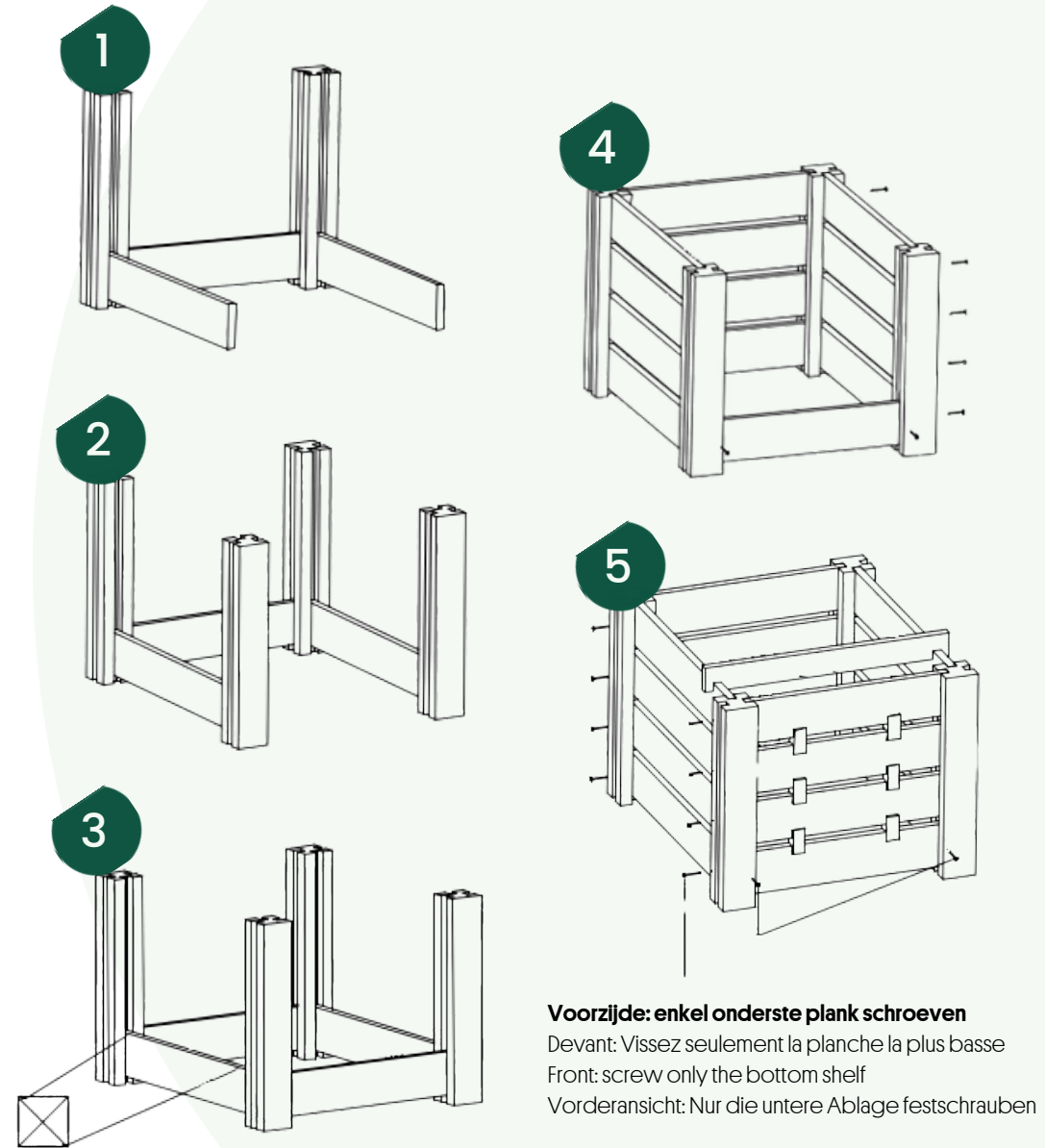
FR Placez le bac à compost directement sur un sol ferme et perméable. L'emplacement idéal est à l'abri du vent et à l'ombre.

ENG Place the compost bin directly on firm, well-drained soil. The ideal location is sheltered from the wind and in the shade.

DE Stellen Sie den Kompostbehälter direkt auf festen, wasserdurchlässigen Boden. Der ideale Standort ist windgeschützt und im Schatten.



Classic model 1300L





ecoo

Rethinking matters



Classic model 1300L



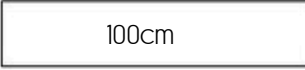


Aanbouw - Modulaire - Extension - Anbau

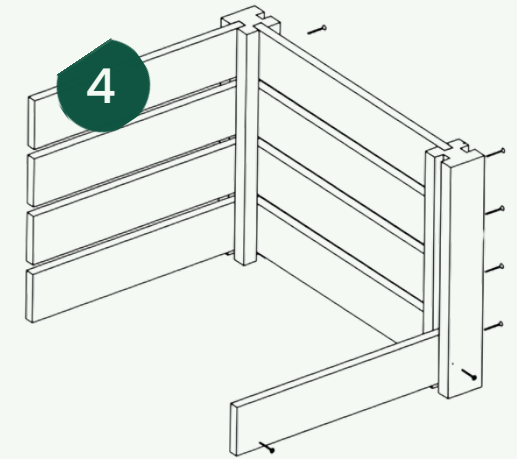
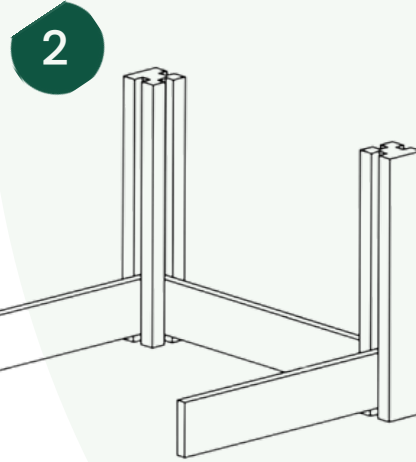
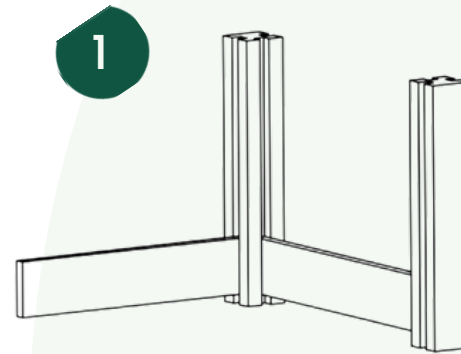
NL Plaats de compostbak rechtstreeks op een stevige aarde en waterdoorlatende ondergrond. De ideale plaats is beschut tegen de wind en in de schaduw.

FR Placez le bac à compost directement sur un sol ferme et perméable. L'emplacement idéal est à l'abri du vent et à l'ombre.

ENG Place the compost bin directly on firm, well-drained soil. The ideal location is sheltered from the wind and in the shade.

DE Stellen Sie den Kompostbehälter direkt auf festen, wasserdurchlässigen Boden. Der ideale Standort ist windgeschützt und im Schatten.

- 2x  100cm
- 4x  120cm 8x  100cm
- 1x  120cm
- 6x 
- 18x Parkerschroef - Vis Croix - Parker screw - Parkerschraube **5x70mm**



Voorzijde: enkel onderste plank schroeven

Devant: Vissez seulement la planche la plus basse

Front: screw only the bottom shelf

Vorderansicht: Nur die untere Ablage festschrauben

