



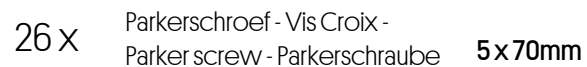
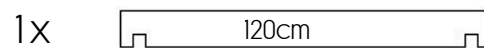
## Rethinking matters

**NL** Plaats de compostbak rechtstreeks op een stevige aarde en waterdoorlatende ondergrond. De ideale plaats is beschermd tegen de wind en in de schaduw.

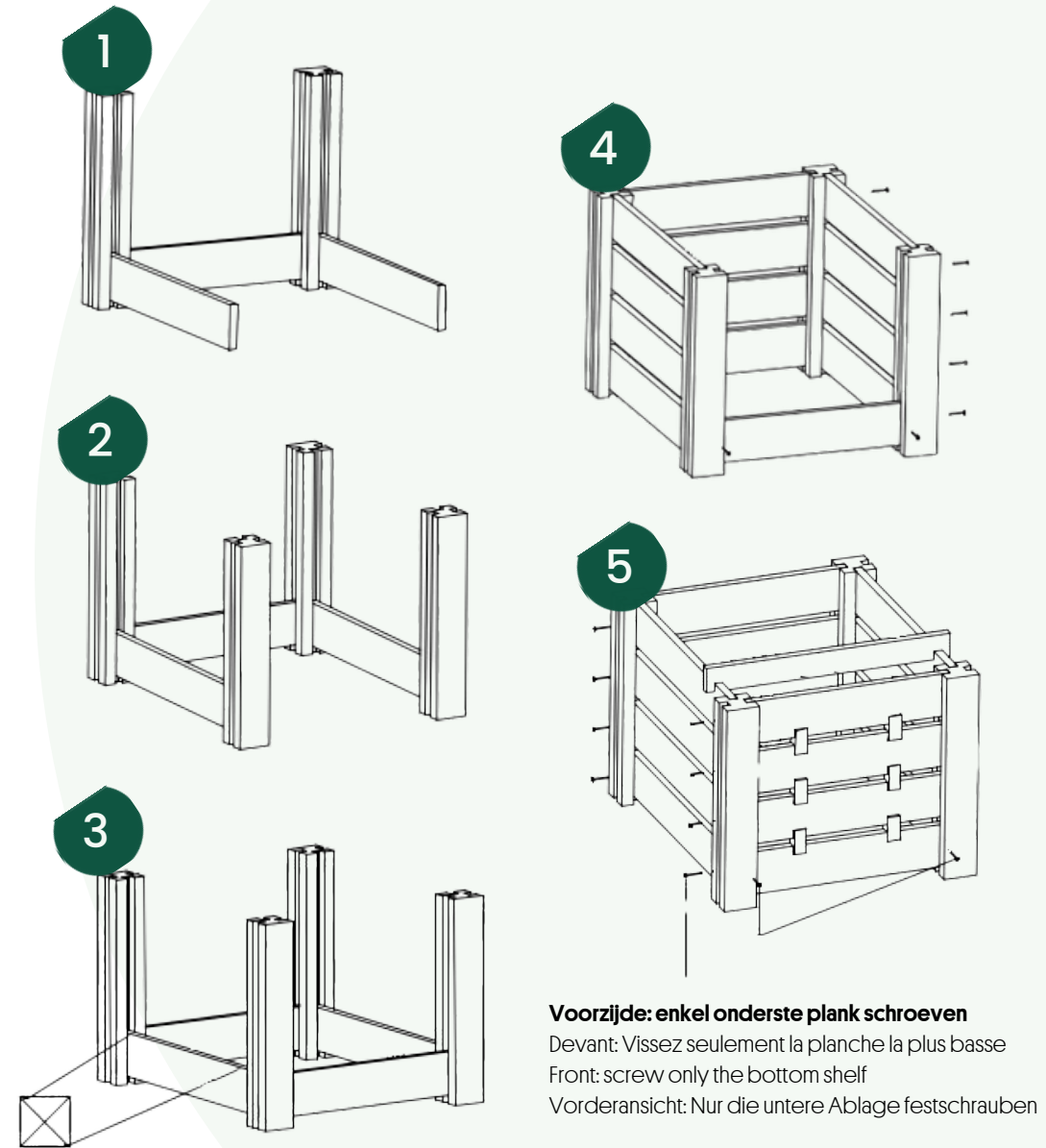
**FR** Placez le bac à compost directement sur un sol ferme et perméable. L'emplacement idéal est à l'abri du vent et à l'ombre.

**ENG** Place the compost bin directly on firm, well-drained soil. The ideal location is sheltered from the wind and in the shade.

**DE** Stellen Sie den Kompostbehälter direkt auf festen, wasserdurchlässigen Boden. Der ideale Standort ist windgeschützt und im Schatten.



## Classic model 1050L





# ecoo

Rethinking matters



## Classic model 1050L

Aanbouw - Modulaire - Extension - Anbau

**NL** Plaats de compostbak rechtstreeks op een stevige aarde en waterdoorlatende ondergrond. De ideale plaats is beschermd tegen de wind en in de schaduw.

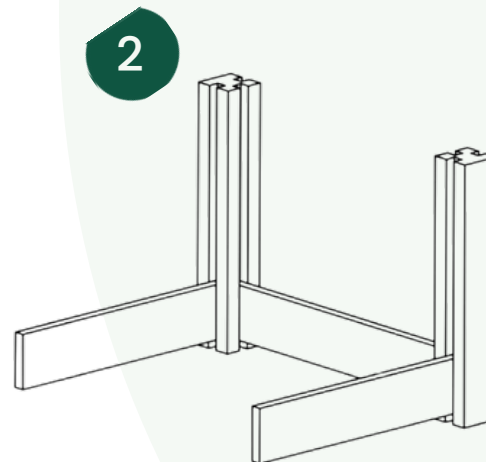
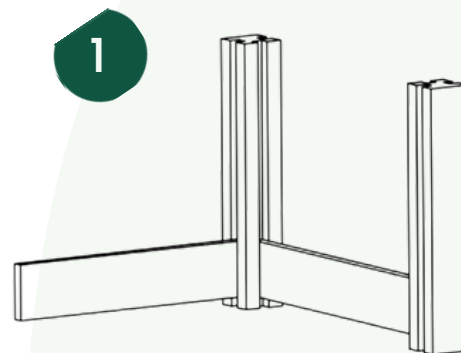
**FR** Placez le bac à compost directement sur un sol ferme et perméable. L'emplacement idéal est à l'abri du vent et à l'ombre.

**ENG** Place the compost bin directly on firm, well-drained soil. The ideal location is sheltered from the wind and in the shade.

**DE** Stellen Sie den Kompostbehälter direkt auf festen, wasserdurchlässigen Boden. Der ideale Standort ist windgeschützt und im Schatten.



18x Parkerschroef - Vis Croix -  
Parker screw - Parkerschraube 5x70mm



**Voorzijde: enkel onderste plank schroeven**  
Devant: Vissez seulement la planche la plus basse  
Front: screw only the bottom shelf  
Vorderansicht: Nur die untere Ablage festschrauben

