

## Heb ik een TWS container ?

- controleer het container nummer (gedrukt op uw container)
- begint de nummer met een T, dan bezit u een TWS-container en kan u verdergaan met onderstaande handleiding



- begint de nummer met een S, dan bezit u een SULO-container en dient u de handleiding voor Sulo-containers te gebruiken

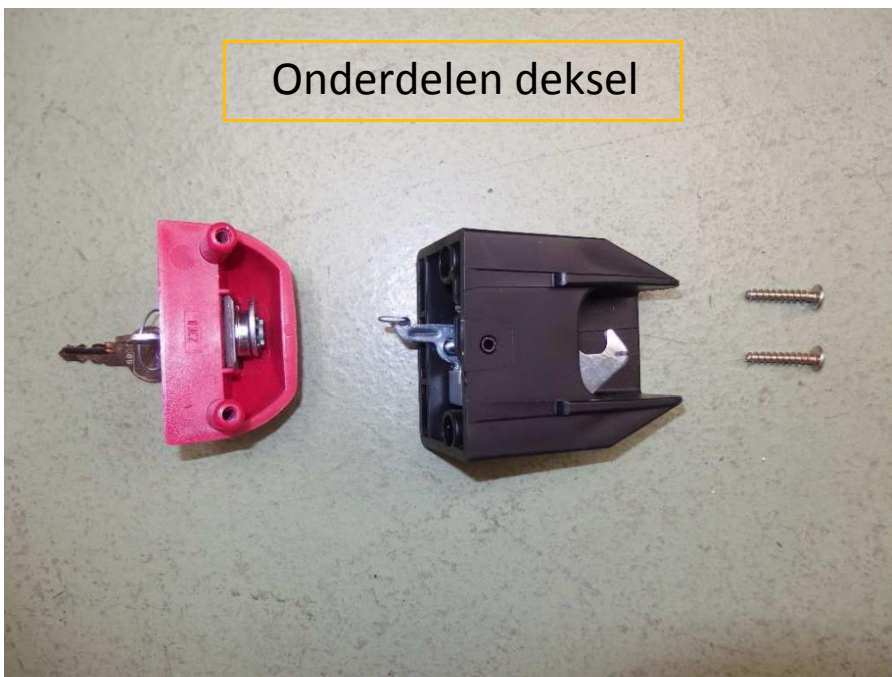


Montage sudhausslot op  
240L TWS container

Te gebruiken gereedschap:

- multitool
- fijne stift
- priem
- boormachine
- boor 10mm
- torx schroevendraaier

Onderdelen deksel



Onderdelen onderbak

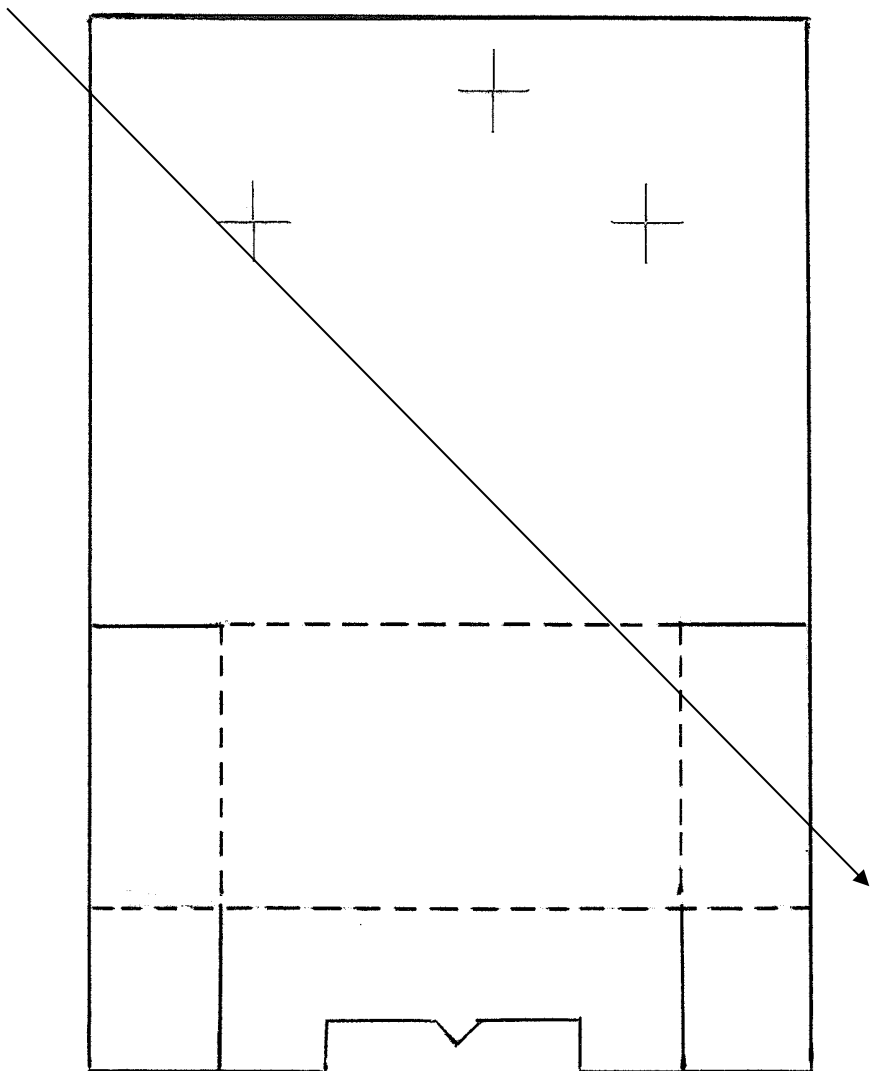


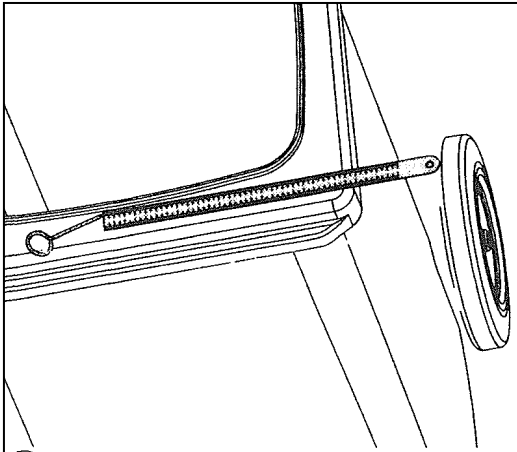
# MALLEN

- Druk de mallen af  
(volgende pagina)
- Controleer de afdrukinstellingen
  - afdruk op “ware grootte”

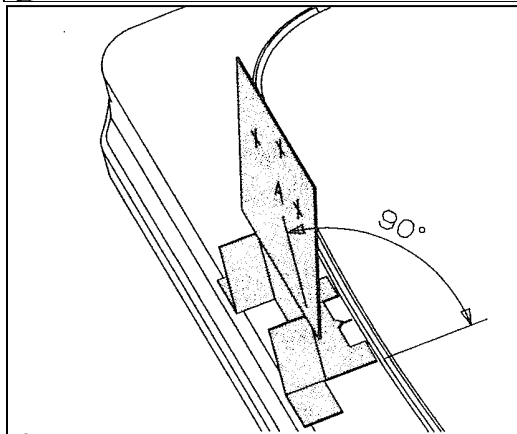
**TWS 240L deksel**

Uitknippen op volle lijn  
Vouwen op stippenlijn

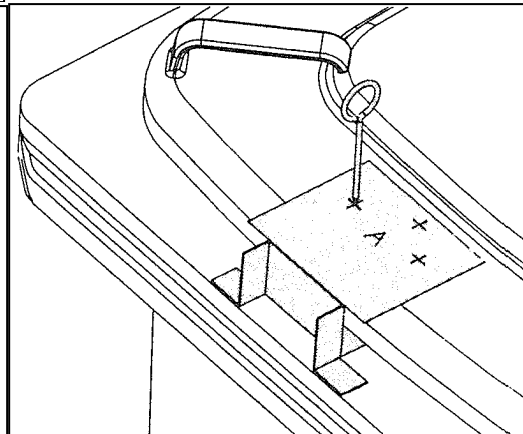




Bepaal het midden van de container

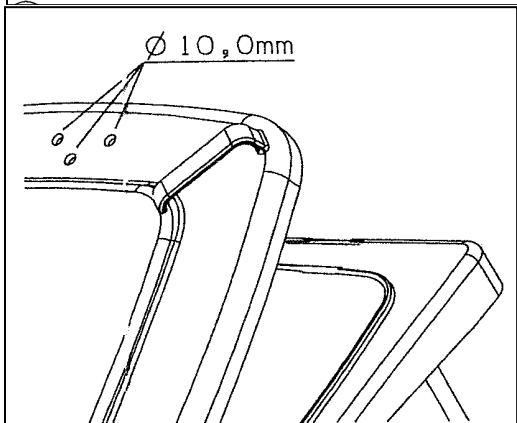


Plaats de mal in het midden van de container, in een hoek van 90°



Sluit het deksel en markeer de boorgaten

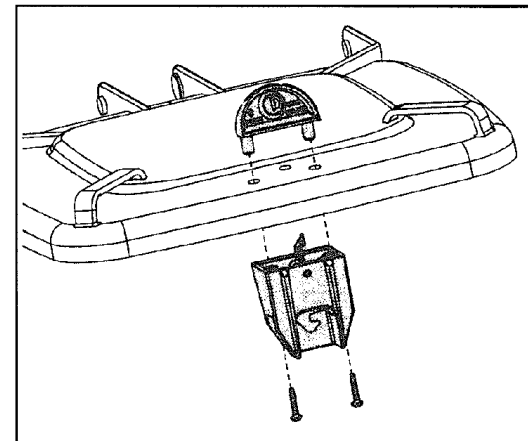
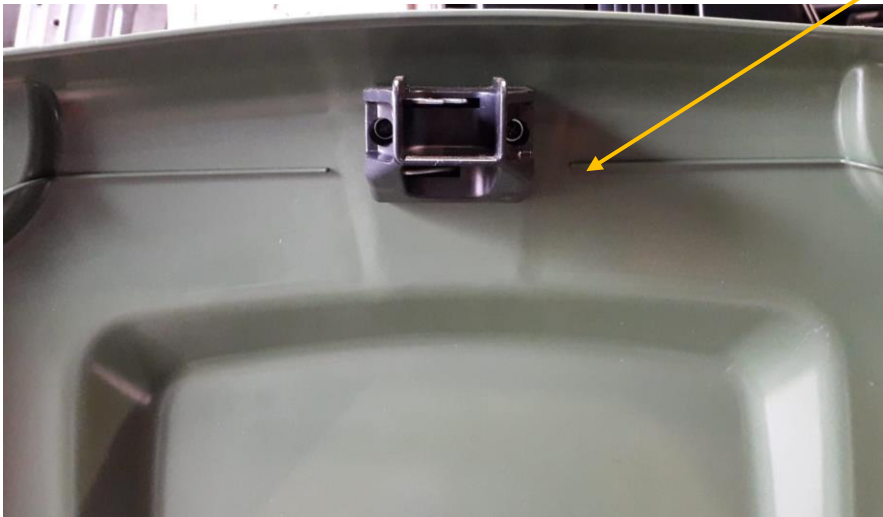
Doorprik de 3 gaten met een priem



Boren met diameter 10



Slot monteren op het deksel,  
in het midden van de voorziene  
uitsparing.



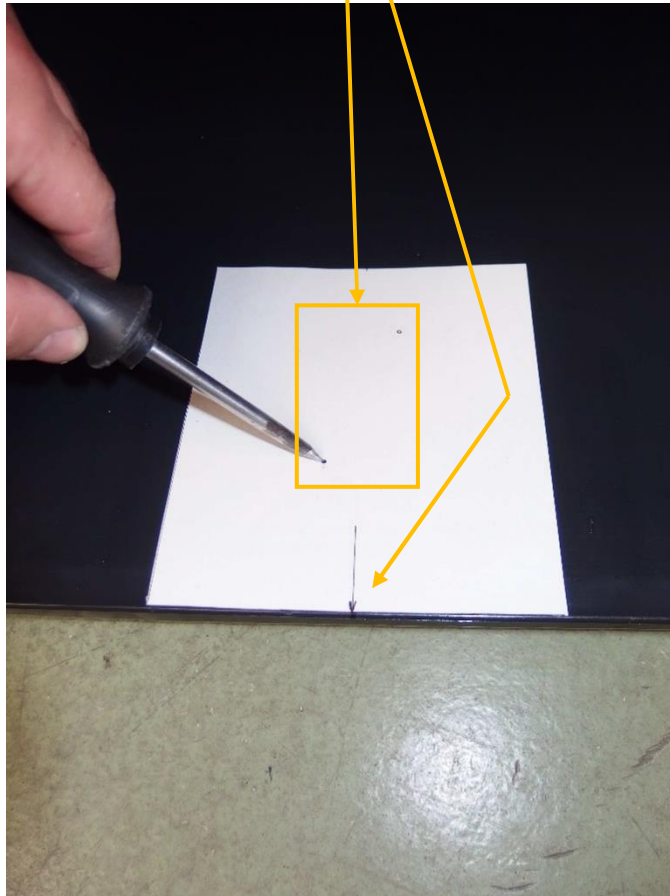
Slot vastvrijzen op deksel  
Vijzen goed vastzetten !



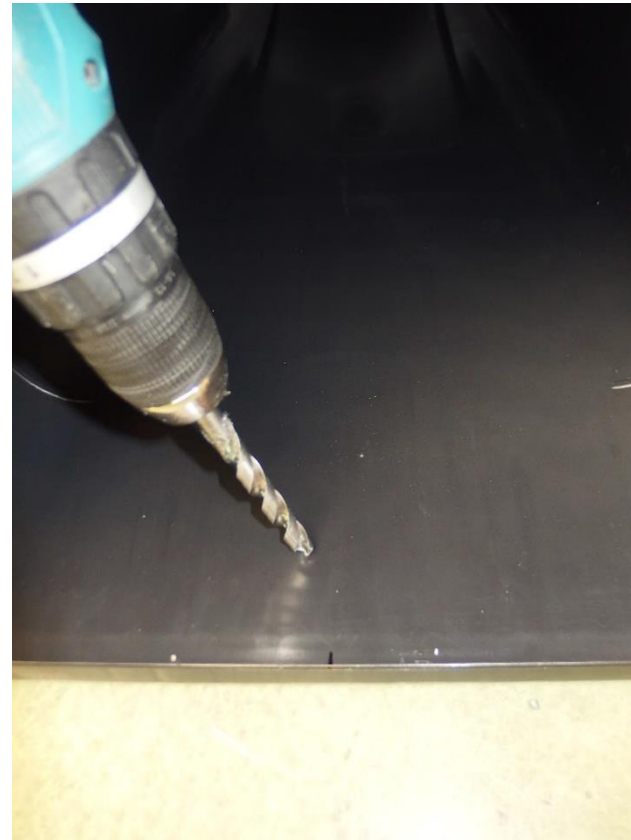
Het centrum van het slot  
overzetten met een stift op  
de rand van de onderbak



De pijl op de mal gelijk leggen  
met de indicatie en 2 gaten  
doorprikken met de priem



Boren met diameter 10





Onderdeel slot monteren in onderbak.  
Vijzen goed vastzetten !

